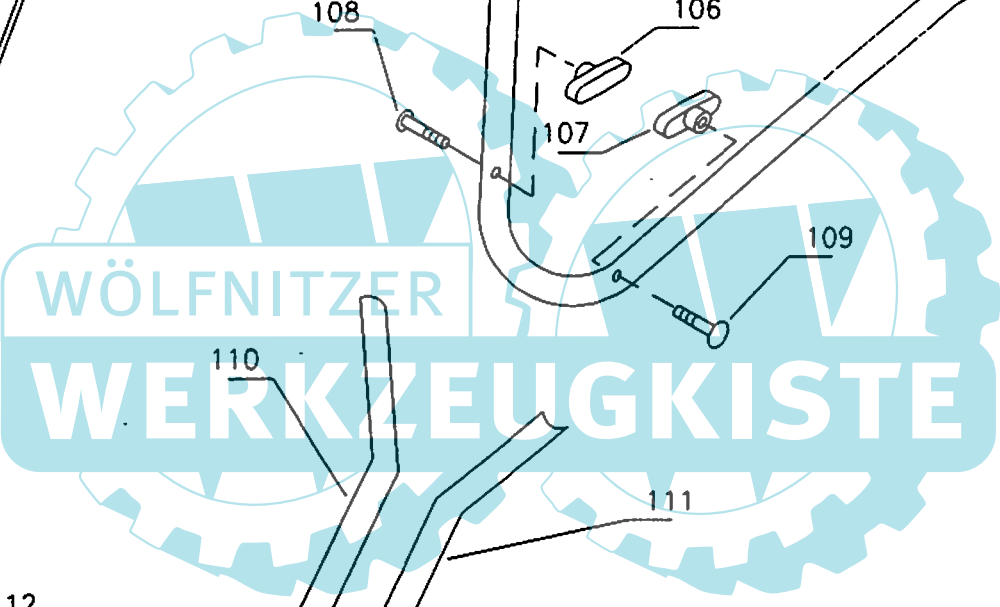
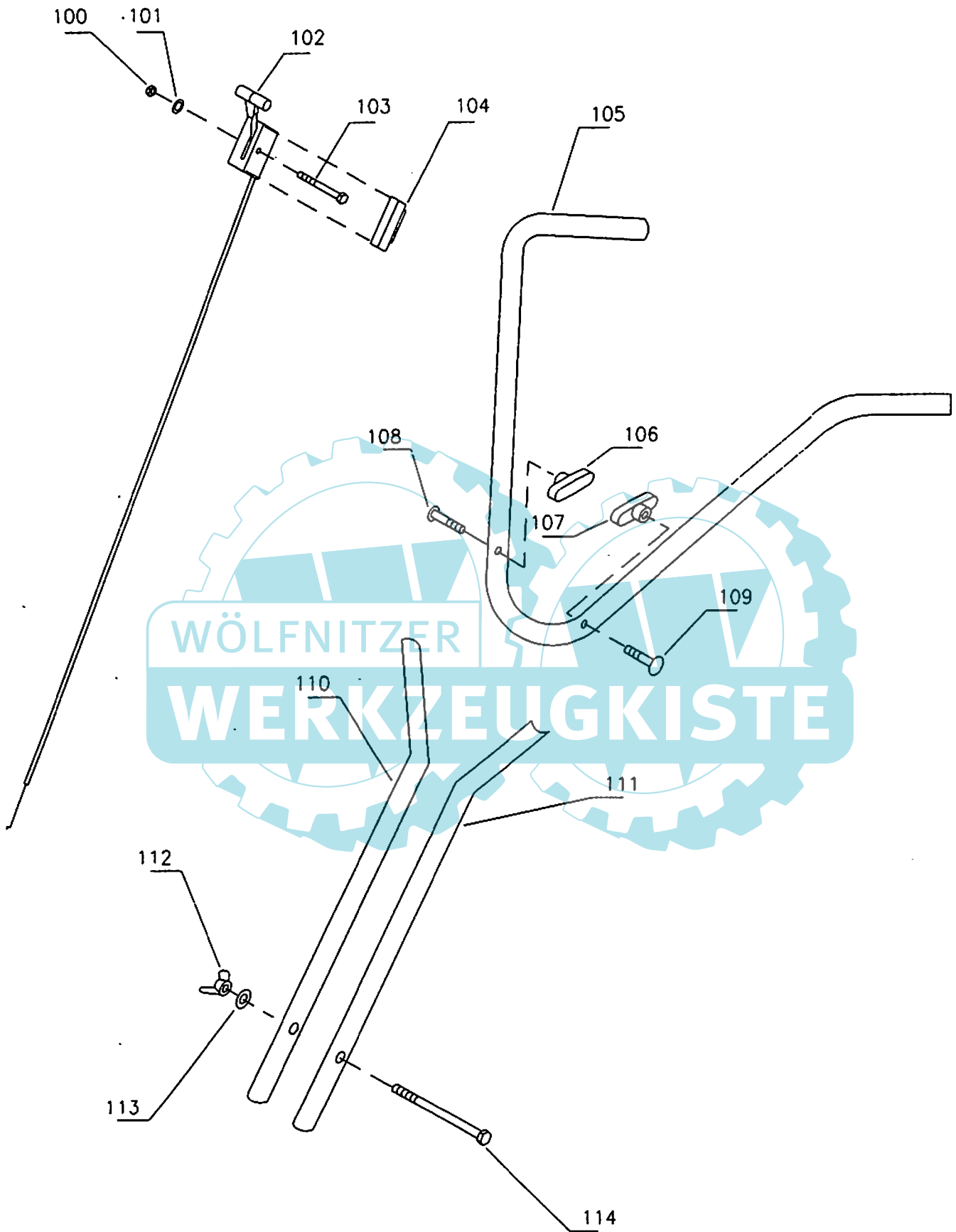
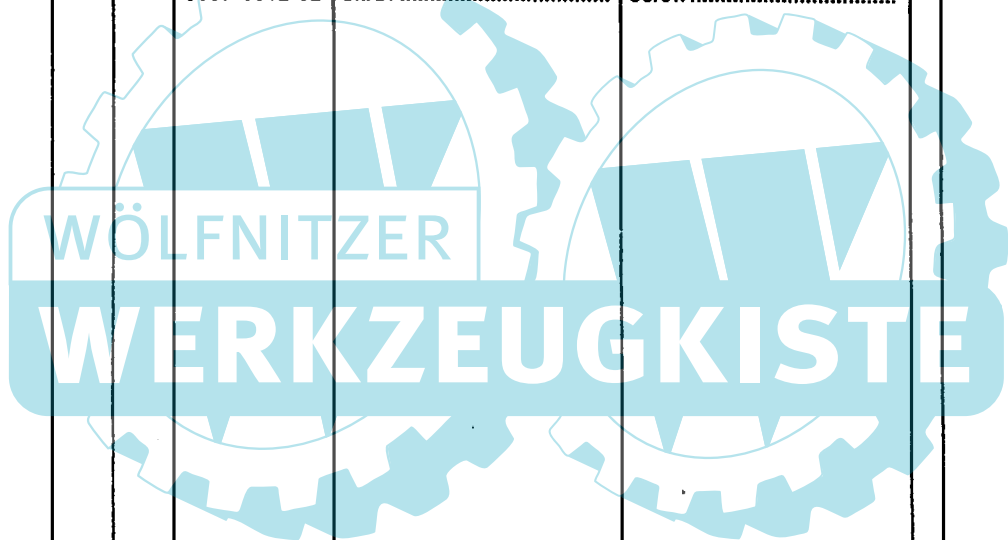
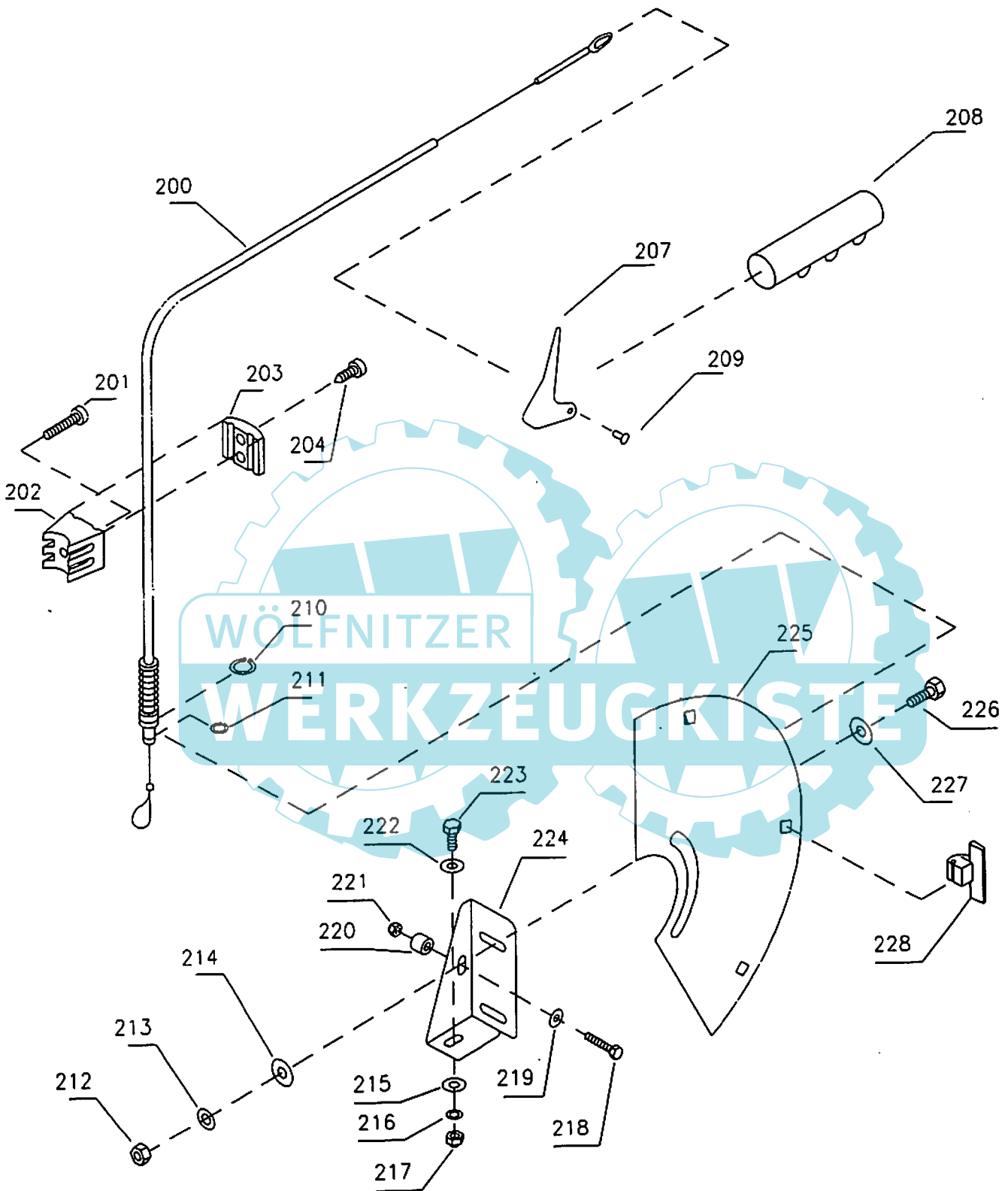


Utgåva Issue 1997-14		Bildnr Picture No 754		JB 35 MOTOR SPÄNNRULLE		JB 35 ENGINE BELT TENSIONER		Sida Page 116	
Pos. Fig.	Antal/Quantity			Art nr Part No	Benämning	Description	Sats Kit	Anmärkning Notes	
	1035								
1	4			9997-0845-12	Skruv	Screw			
2	4			9699-0028-02	Planbricka	Flat washer			
3	4			9683-0030-02	Låsbricka	Lock washer			
4	4			9799-0831-02	Mutter	Nut			
7	1			1111-9029-01	Tändstiftsnyckel	Spark plug wrench			
8	1			1482-0656-01	Värmeskydd	Heat protection			
9	1			1482-0493-01	Remsträckare kpl	Belt tensioner assy			
10	1			1482-0781-01	• Bussning	• Bushing			
11	1			1482-0782-01	• Spännarm	• Tension arm			
12	1			9699-0028-02	• Planbricka	• Flat washer			
13	1			9683-0030-02	• Låsbricka	• Lock washer			
14	1			1482-0883-01	• Skruv	• Screw			
15	1			9799-1031-02	• Mutter	• Nut			
16	1			1482-0596-01	• Bussning	• Bushing			
17	1			1482-0550-01	• Spännrulle	• Tension roller			
18	1			9683-0040-02	• Låsbricka	• Lock washer			
19	1			9997-1025-16	• Skruv	• Screw			
20	2			9915-0808-15	Stoppskruv	Set screw			
21	1			1482-0040-01	Kil	Key			
22	1			1482-0488-01	Kilremskiva	Belt pulley			
23	1			9699-0028-02	Planbricka	Flat washer			
24	1			9683-0025-02	Låsbricka	Lock washer			
25	1			9799-0631-02	Mutter	Nut			
26	1			1482-0628-01	Fjäderhållare	Spring retainer			
27	1			1482-0535-01	Fjäder	Spring			
28	1			1482-0229-01	Distansrör	Spacer			
29	1			9898-0625-16	Skruv	Screw			
30	1			1482-0545-01	Konsol	Bracket			
31	1			9699-0028-02	Planbricka	Flat washer			
32	1			9683-0030-02	Låsbricka	Lock washer			
33	1			9987-5189-12	Skruv	Screw			

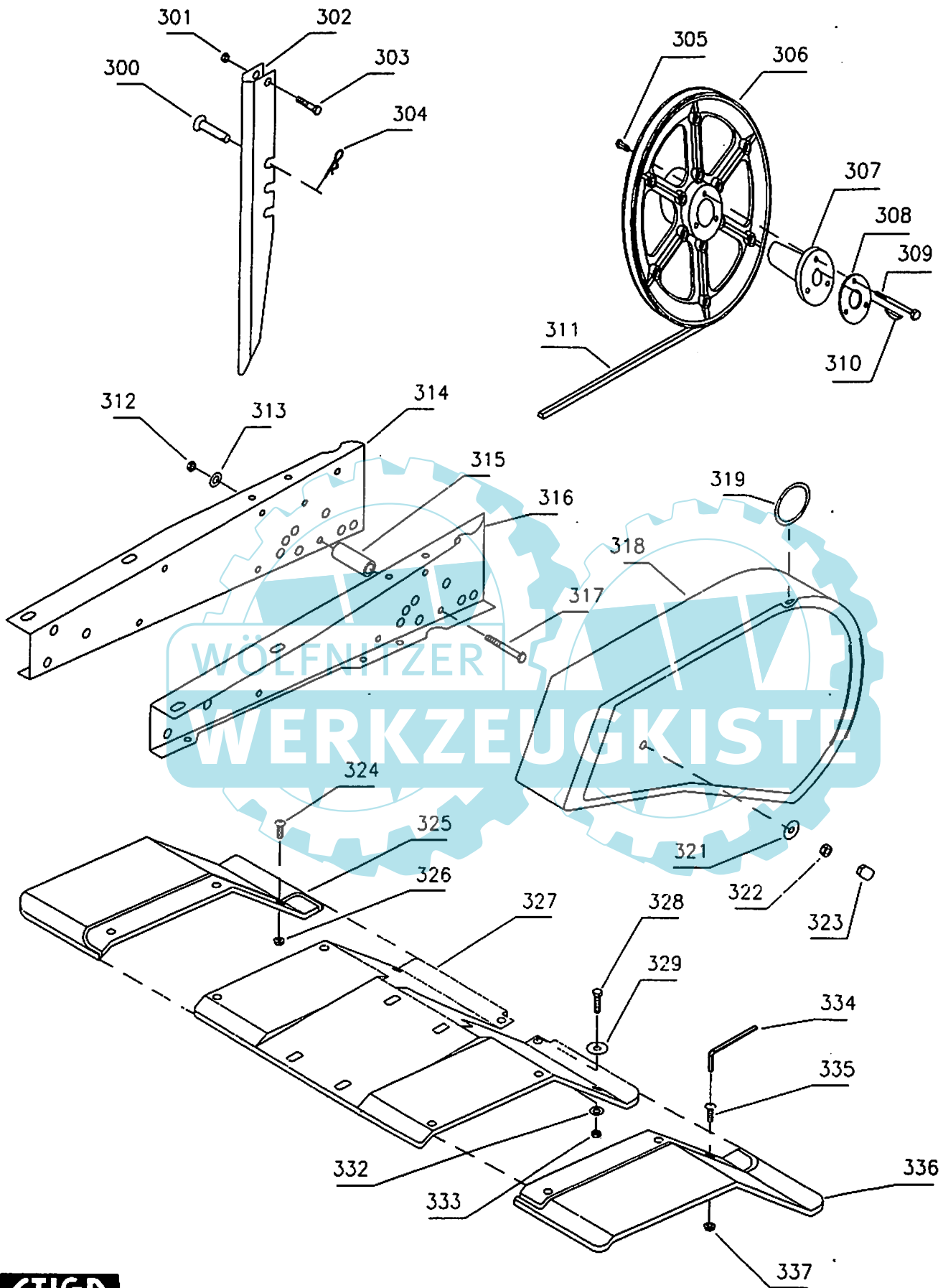


Utgåva Issue		Bildnr Picture No		JB 35 STYRE		JB 35 HANDLEBAR		Sida Page	
1997-14		755						118	
Pos. Fig.	Antal/Quantity			Art nr Part No	Benämning	Description	Sats Kit	Anmärkning Notes	
	1035								
100	1			9799-0531-02	Mutter.....	Nut.....			
101	1			9683-0015-02	Låsbricka.....	Lock washer.....			
102	1			1482-0635-01	Gasreglage.....	Throttle control.....			
103	1			9997-0545-12	Skruv.....	Screw.....			
104	1			1482-0678-01	Plastskydd.....	Plastic cover.....			
105	1			1482-0789-01	Styre-överdel.....	Handle-upper part.....			
106	1			1482-0576-01	Plastmutter.....	Plastic wing nut.....			
107	1			1482-0576-01	Plastmutter.....	Plastic wing nut.....			
108	1			9898-0635-12	Skruv.....	Screw.....			
109	1			9898-0635-12	Skruv.....	Screw.....			
110	1			1482-0790-01	Styrrör.....	Handle tube.....			
111	1			1482-0790-01	Styrrör.....	Handle tube.....			
112	1			9751-0821-02	Vingmutter.....	Wing nut.....			
113	1			9683-0030-02	Låsbricka.....	Lock washer.....			
114	1			9997-0812-02	Skruv.....	Screw.....			

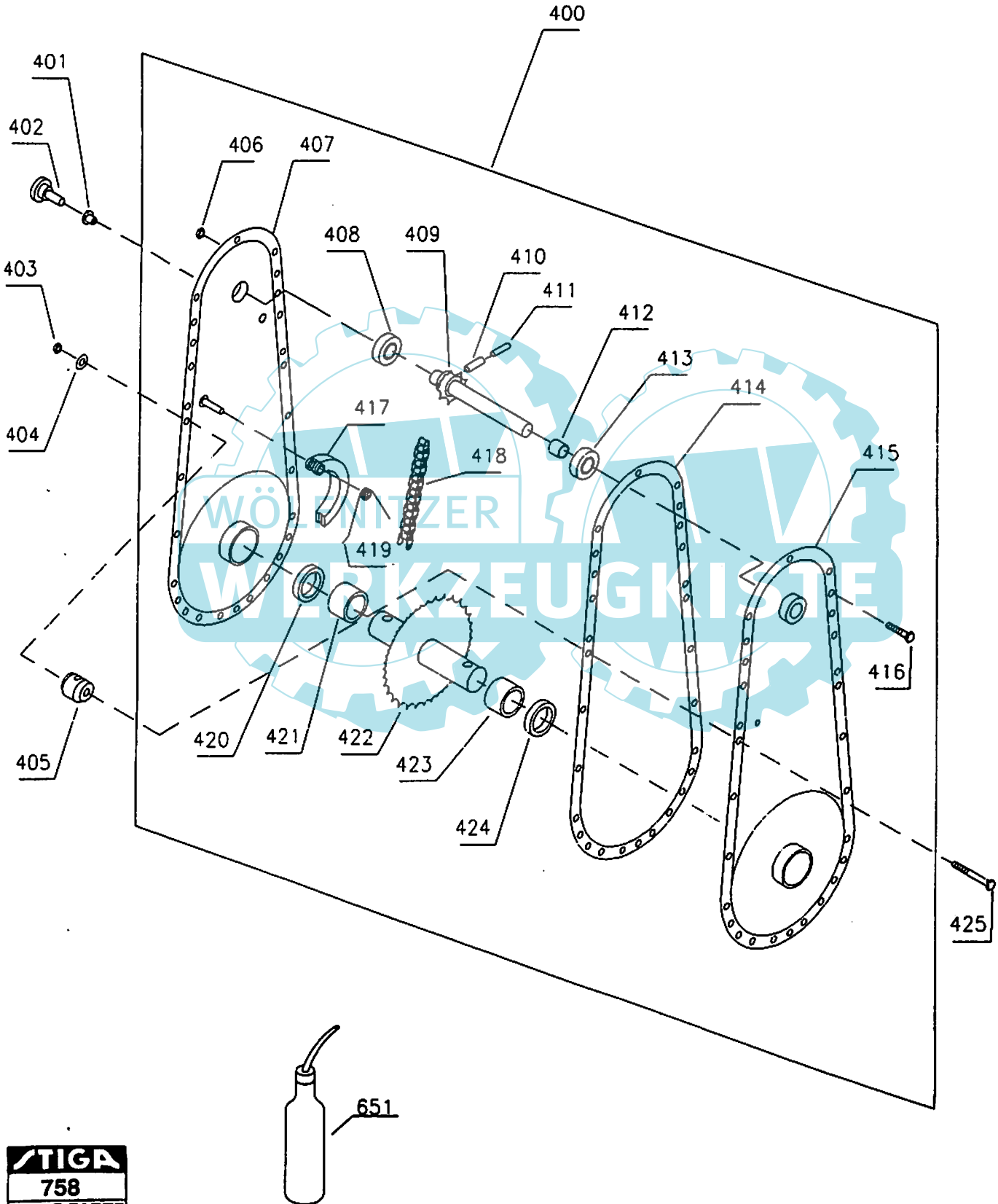




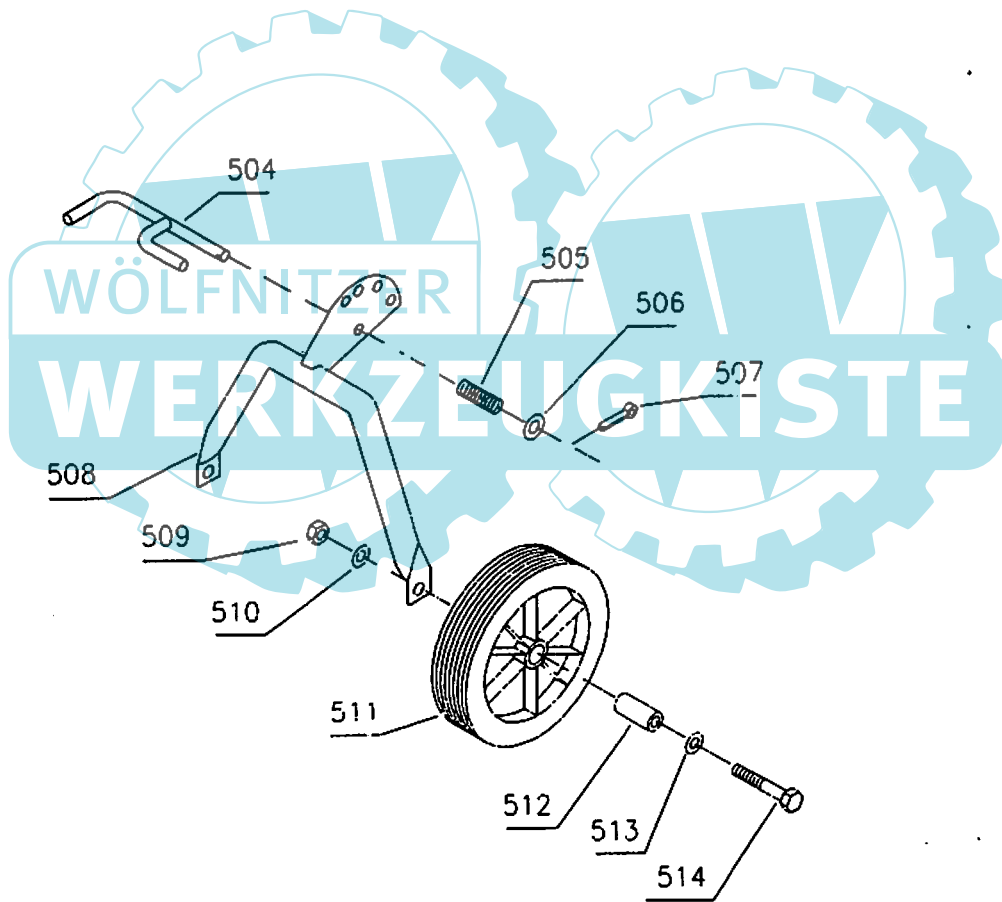
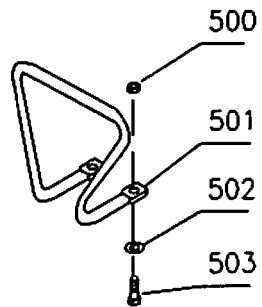
Utgåva Issue		Bildnr Picture No		JB 35 KOPPLING		JB 35 CLUTCH		Sida Page	
1997-14		756						120	
Pos. Fig.	Antal/Quantity			Art nr Part No	Benämning	Description	Sats Kit	Anmärkning Notes	
	1035								
200	1			1482-0603-01	Kopplingswire-fram.....	Clutch cable-forward.....			
201	1			1482-0566-01	Skruv.....	Screw.....			
202	1			1482-0595-01	Kabelkloss.....	Cable holder.....			
203	1			1482-0594-01	Spännplatta.....	Plate,cable holder.....			
204	2			1482-0571-01	Skruv.....	Screw.....			
207	1			1482-0661-01	Kopplingshandtag.....	Clutch handle.....			
208	2			1482-0575-01	Handtag.....	Handle grip.....			
209	1			1482-0525-01	Nit.....	Rivet.....			
210	1			9650-0016-04	Seegersäkring.....	Circlip.....			
211	1			9650-0010-04	Seegersäkring.....	Circlip.....			
212	2			9799-0631-02	Mutter.....	Nut.....			
213	2			9683-0025-02	Låsbricka.....	Lock washer.....			
214	2			9699-0025-02	Planbricka.....	Flat washer.....			
215	1			9699-0025-02	Planbricka.....	Flat washer.....			
216	1			9683-0025-02	Låsbricka.....	Lock washer.....			
217	1			9799-0631-02	Mutter.....	Nut.....			
218	1			9997-0522-16	Skruv.....	Screw.....			
219	1			9699-0024-02	Planbricka.....	Flat washer.....			
220	1			1482-0503-01	Bussning.....	Bushing.....			
221	1			9747-0531-02	Mutter.....	Nut.....			
222	1			9699-0025-02	Planbricka.....	Flat washer.....			
223	1			9997-0616-16	Skruv.....	Screw.....			
224	1			1482-0626-01	Vinkel.....	Angle.....			
225	1			1482-0793-01	Skärm-bakre.....	Sheet-rear.....			
226	2			9997-0616-16	Skruv.....	Screw.....			
227	2			9699-0025-02	Planbricka.....	Flat washer.....			
228	3			1482-0579-01	Remskyddshållare.....	Belt guard retainer.....			



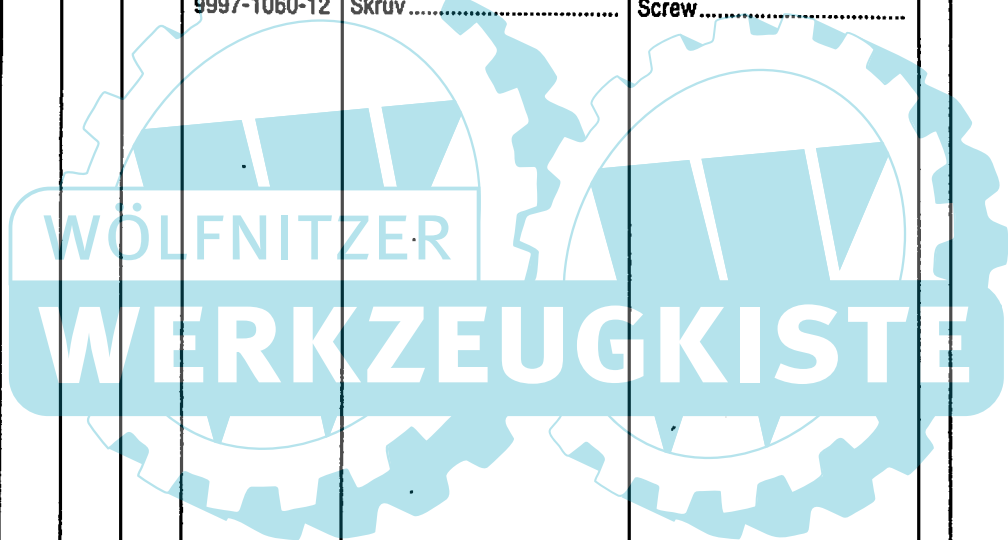
Utgåva Issue		Bildnr Picture No		JB 35 REMSKIVA		JB 35 BELT PULLEY		Sida Page	
1997-14		757						122	
Pos. Fig.	Antal/Quantity			Art nr Part No	Benämning	Description	Sats Kit	Anmärkning Notes	
	1035								
300	1			1482-0041-00	Sprint.....	Pin			
301	1			9799-0631-02	Mutter.....	Nut			
302	1			1482-0666-01	Bromssporre	Depth skid			
303	1			9997-0635-12	Skruv	Screw			
304	1			9598-0002-02	Låsnål	Spring pin			
305	3			1482-0697-01	Mutter.....	Nut			
306	1			1482-0703-01	Remhjul	Ground wheel			
307	1			1482-0702-01	Centrumkon.....	Cone.....			
308	1			1482-0700-01	Bricka	Washer.....			
309	3			1482-0696-01	Skruv	Bolt			
310	1			9600-0016-00	Woodruffkil.....	Key			
311	1			1482-9001-01	Kilrem	V-belt		= 9585-0019-00	
312	2			9799-0631-02	Mutter.....	Nut			
313	2			9683-0025-02	Låsbricka	Lock washer			
314	1			1482-0791-01	Ram-hö	Member-R.H.			
315	2			1482-0501-01	Distans	Spacer			
316	1			1482-0792-01	Ram-vä	Member-L.H.			
317	2			9997-0635-12	Skruv	Screw			
318	1			1482-0682-01	Remskydd	Belt guard			
319	2			1482-0580-01	O-ring	O-ring			
321	1			9699-0025-02	Planbricka.....	Flat washer.....			
322	1			9799-0631-02	Mutter.....	Nut			
323	1			1482-0674-01	Mutterhatt.....	Nut guard			
324	3			9865-0512-16	Skruv	Screw			
325	1			1482-0638-01	Plastskärm-hö	Outer sheet-R.H.			
326	3			9739-0631-22	Mutter.....	Nut			
327	1			1482-0794-01	Skärm	Sheet			
328	2			9997-0616-16	Skruv	Screw			
329	2			9699-0025-02	Planbricka.....	Flat washer.....			
332	2			9683-0025-02	Låsbricka	Lock washer.....			
333	2			9799-0631-02	Mutter.....	Nut			
334	1			1482-0672-01	Torx nyckel	Torx spanner.....			
335	3			9865-0512-16	Skruv	Screw			
336	1			1482-0639-01	Plastskärm-vä.....	Outer sheey-L.H.			
337	3			9739-0631-22	Mutter.....	Nut			

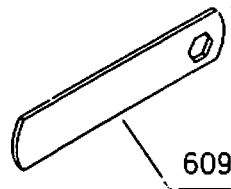
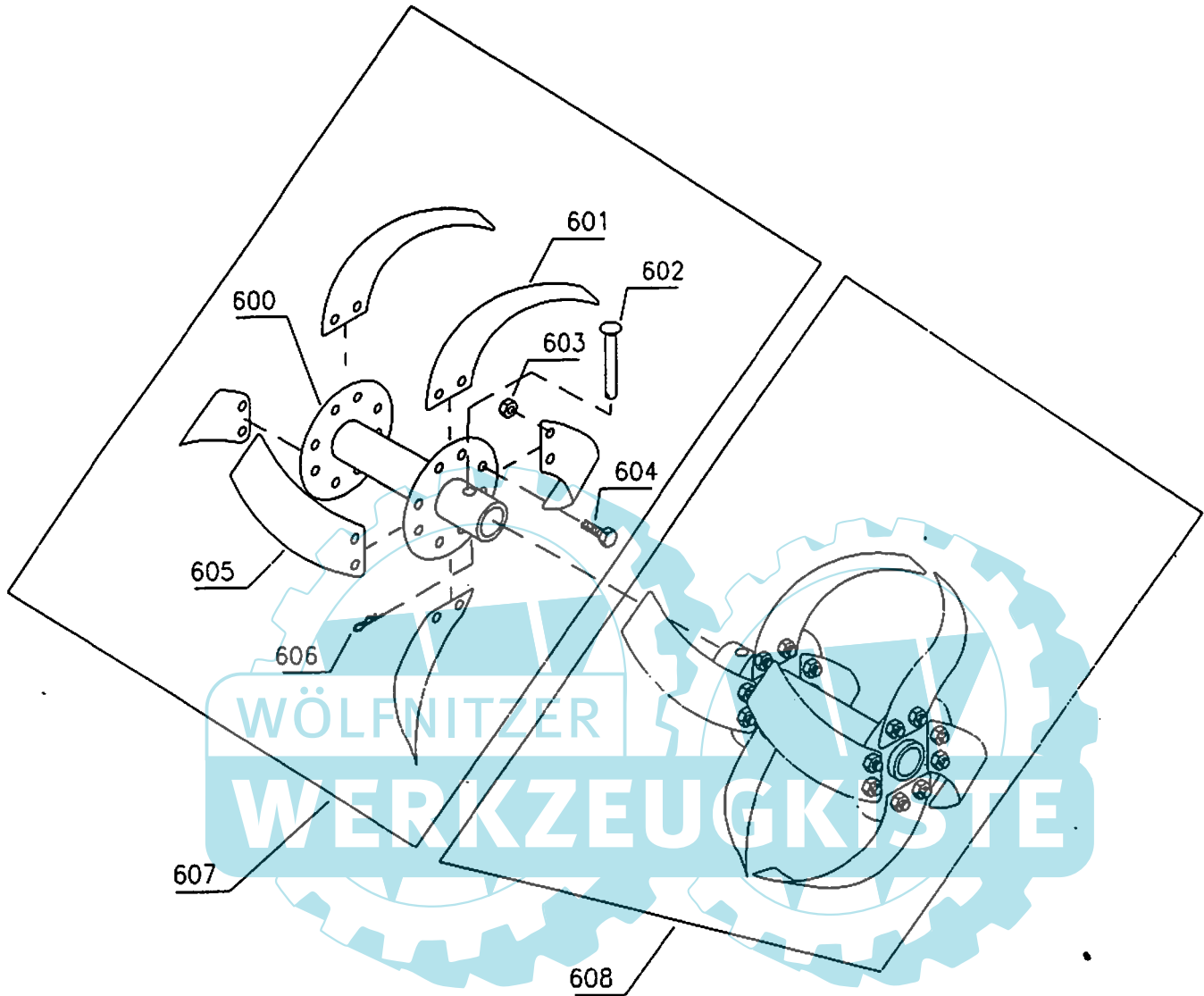


Utgåva Issue		Bildnr Picture No		JB 35 KEDJEHUS	JB 35 CHAIN CASE	Sida Page		
1997-14		758				124		
Pos. Fig.	Antal/Quantity			Art nr Part No	Benämning	Description	Sats Kit	Anmärkning Notes
	1035							
400	1			1482-0788-01	Växelhus kpl	Chain case assy		
401	1			1482-0554-01	Bussning	Bushing		
402	1			1482-0248-01	Oljepåfyllningsplugg	Oilplug		
403	4			9799-0631-02	Mutter	Nut		
404	4			9683-0025-02	Låsbricka	Lock washer		
405	4			1482-0677-01	Bussning	Mounting bush		
406	24			9799-0531-02	• Mutter	• Nut		
407	1			1482-0668-01	• Kedjehushalva-hö	• Chain case-R.H.		
408	1			9549-0017-00	• Kullager	• Ball bearing		
409	1			1482-0631-01	• Ingående axel	• Shaft w.sprocket		
410	1			1482-0607-01	• Stift-yttre	• Pin-outer		
411	1			1482-0606-01	• Stift-inre	• Pin-inner		
412	1			1482-0632-01	• Bussning	• Bushing		
413	1			9549-0017-00	• Kullager	• Ball bearing		
414	1			1482-0633-01	• Packning	• Gasket		
415	1			1482-0669-01	• Kedjehushalva-vä	• Chain case-L.H.		
416	1			9997-0510-16	• Skruv	• Screw		
417	1			1482-0630-01	• Kedjesträckare	• Chain tensioner		
418	1			1482-0514-01	• Kedja	• Chain		
419	1			1482-0629-01	• Fjäder	• Spring		
420	1			1482-0214-01	• Tätningsring	• Seal		
421	1			1482-0485-01	• Nållager	• Needle bearing		
422	1			1482-0513-01	• Drivaxel	• Drive shaft		
423	1			1482-0485-01	• Nållager	• Needle bearing		
424	1			1482-0214-01	• Tätningsring	• Seal		
425	4			9997-0635-12	Skruv	Screw		
651	1			1482-0536-01	Växelhusolja (0.5 l)	Gear case oil (0.5 l)		Texaco Multifak



Utgåva Issue		Bildnr Picture No		JB 35 STÖDHJUL		JB 35 SUPPORT WHEEL		Sida Page	
1997-14		759						126	
Pos. Fig.	Antal/Quantity			Art nr Part No	Benämning	Description	Sats Kit	Anmärkning Notes	
	1035								
500	2			9799-0631-02	Mutter.....	Nut.....			
501	1			1482-0667-01	Lyfthandtag	Lift handle			
502	2			9683-0025-02	Låsbricka	Lock washer.....			
503	2			9997-0616-16	Skruv.....	Screw.....			
504	1			1482-0618-01	Lås f.hjulbygel	Wheel fork lock			
505	1			1482-0619-01	Fjäder.....	Spring			
506	1			9699-0035-02	Planbricka.....	Flat washer.....			
507	1			9599-0071-02	Saxsprint	Split pin.....			
508	1			1482-0691-01	Stödhjulsbygel.....	Wheel fork.....			
509	2			9799-1031-02	Mutter.....	Nut.....			
510	2			9683-0040-02	Låsbricka	Lock washer.....			
511	2			1482-0526-01	Stödhjul	Support wheel.....			
512	2			1482-0521-01	Hjulbussning	Wheel bushing			
513	2			9699-0035-02	Planbricka.....	Flat washer.....			
514	2			9997-1060-12	Skruv.....	Screw.....			





Utgåva Issue		Bildnr Picture No		JB 35 ROTORER		JB 35 ROTORS		Sida Page	
1997-14		760						128	
Pos. Fig.	Antal/Quantity			Art nr Part No	Benämning	Description	Sats Kit	Anmärkning Notes	
	1035								
600	2			1482-0519-01	• Rotorrör.....	• Rotor tube.....			
601	8			1482-0490-01	• Rotorblad-vä.....	• Blade-L.H.			
602	2			1482-0041-00	• Sprint.....	• Pin.....			
603	32			9794-5231-02	• Mutter.....	• Nut.....			
604	32			9987-5222-16	• Skruv.....	• Screw.....			
605	8			1482-0489-01	• Rotorblad-hö.....	• Blade-R.H.....			
606	2			9598-0002-02	• Låsnål.....	• Spring pin.....			
607	1			1482-0491-01	Rotor kpl-hö.....	Rotor assy-R.H.....			
608	1			1482-0492-01	Rotor kpl-vä.....	Rotor assy-L.H.....			
609	1			1482-0835-01	Knivnyckel.....	Wrench.....			

